

## L'installation ...

Em conformidade com o modelo **Autocomut**, regular o botão de disparo de grande velocidade com a ajuda do manípulo graduado do higróstato (taxa de conforto recomendado de 65 a 80%), o regresso à velocidade mínima acontece logo que a corrente repassa no disjuntor. Contudo, é sempre possível forçar a passagem para grande velocidade com a ajuda do comutador. O manípulo de regulação do higróstato situa-se na proximidade da caixa de derivação eléctrica.

Para ajustar o disparo, colocar o manípulo no máximo e depois diminuir progressivamente logo que o motor passar para grande velocidade, voltar ligeiramente atrás (esta operação deve ser efectuada quando a taxa de humidade for «normal»).

## Depois da instalação

O aparelho VMCSF-Compact está concebido para funcionar em permanência, em velocidade mínima. Utilizar a velocidade máxima no caso de poluição accidental (cheiros, fumos, humidade,...) O tempo médio verificado e aconselhado de utilização da velocidade maior é de 2h/dia.

O motor do VMCSF-Compact está equipado com uma protecção térmica com ligação manual. No caso de aquecimento accidental, esta protecção corta a alimentação do motor e só pode ser religada quando o motor arrefecer cortando a alimentação eléctrica manualmente durante cerca de 15 minutos.

Pelo menos duas vezes/ano, a instalação do VMC precisa de manutenção. Como em qualquer intervenção no grupo, a manutenção faz-se com a alimentação cortada. Deve certificar-se de que tudo está desligado da fonte eléctrica antes de desmontar os grampos da caixa e depois proceder como se diz abaixo:

- Limpar o pó do interior do aparelho de VMC (turbina, interruptor, etc. ...).
- Controlar as ligações eléctricas e verificar o estado geral da rede de alimentação.
- Limpar e tirar o pó das bocas de extracção e das entradas de ar.

Para o pedido de garantia, contactar o seu distribuidor.

Esta garantia limita-se apenas a substituição das peças consideradas defeituosas.

## Fim de vida

De acordo com a directiva 2002/96/CE, respeitante à recolha, o tratamento e reciclagem do Lixo de Equipamentos Eléctricos e Electrónicos (DEEE) o aparelho VMCSF-Compact não deve ser deixado num local de recolha de lixo doméstico.

Deve ser posto num local de recolha apropriado para o tratamento, a valorização e a reciclagem dos DEEE ou levado a um distribuidor de acordo com o princípio da troca 1 por 1 gratuito.

Além disso, o aparelho VMCSF-Compact está conforme à directiva 2002/95/CE, respeitando a eliminação na fonte das substâncias perigosas (directiva RoHS).

Assim, o utilizador/consumidor e PANOL participam na defesa do ambiente e contribuem para a preservação dos recursos naturais e a protecção da saúde pública.



## Informação de instalação

# VMCSF-Compact & VMCSF-Compact Autocomut®



**PANOL** Boulevard des chênes - Parc Ariane 5  
78280 Guyancourt

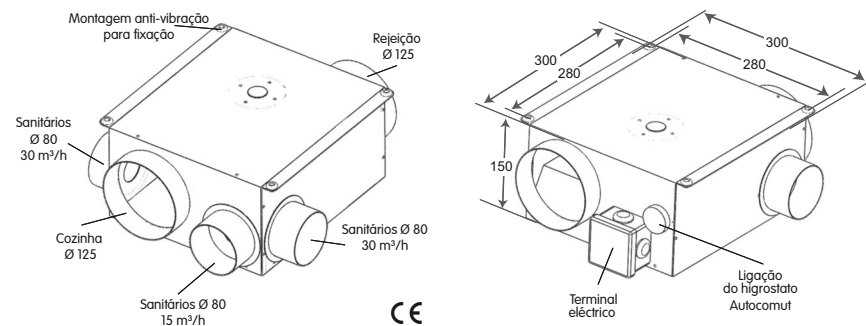
[www.panol.fr](http://www.panol.fr)

## Ler com atenção ...

Esta informação contém todas as normas de instalação para uma utilização otimizada do aparelho VMC VMCSF-Compact. Declinamos toda e qualquer responsabilidade no caso de uma das normas abaixo não for respeitada.

## Características, constituição e conformidade

A caixa de VMC simples de fluxo autorregulável VMCSF-Compact responde às seguintes exigências:



CE

Mono 230 V - 50 Hz  
PV : 18 W - GV : 50 W  
Peso : 4 kg

Dimensões totais (mm) :  
400 x 350 x 150

- Regulação da marca NF Electricidade (NF 089).
- Ordem de Março de 1982 (débitos de extracção).
- NRA (nova regulamentação acústica): nível de potência acústica em baixa velocidade do ruído medida na aspiração da boca cozinha inferior a **33 dB(A)**.
- Potência eléctrica inferior a **21 W-Th-C** com interruptor manual (2 horas por dia em GV) o **20 W-Th-C** com a opção telecomando radio temporizado.
- Área de emprego: este grupo é aconselhável para casas de 2 a 5 compartimentos principais e até 3 sanitários (todas as divisões equipadas com alimentação de água fora da cozinha) com um máximo de 2 casas de banho (ou duches).

O VMCSF-Compact é composto por caixa em aço galvanizado com isolamento acústico e uma mototurbina a reacção montada sobre rolamento de esferas.

NOT-VMCCOMP+HPAN - 1146

## Antes da instalação ...

A Ventilação Mecânica Controlada de fluxo simples tem por objectivo extrair o ar viciado dos compartimentos de serviço (cozinha, sanitários, dispensa, ...) por meio de bocas de extracção e de introdução de ar novo nos compartimentos principais (salão, sala de estar, quartos, escritório, ...) por entradas de ar colocadas nos caixilhos de madeira. Além disso, o aparelho VMCSF-Compact Autocomut está equipado com um higrostató regulável ligando automaticamente a segunda velocidade em função da taxa de humidade. Antes da instalação da vossa caixa VMC, aconselhamos a respeitar as directivas seguintes:

- Desembalar o aparelho e verificar que não sofreu nenhum dano.
- A corrente eléctrica destinada a alimentar o VMC deve estar conforme com a NFC15-100 e equipada com um dispositivo de corte de corrente omnipolar tendo uma distância de abertura de, pelo menos, 3mm (Intensidade de protecção: 1A).
- Verificar o isolamento dos caixilhos e a livre circulação de ar entre os diversos compartimentos do apartamento (folgas das portas de 1 a 2 cm, grelhas de passagem, ...).
- Devem ser tomadas precauções para se evitar um excesso no interior dos compartimentos, de gaz ou de outros aparelhos de fogueamento.
- Este aparelho não está previsto para ser utilizado por pessoas (incluindo crianças) cujas capacidades físicas, sensoriais ou mentais, sejam reduzidas, ou por pessoas sem experiência ou sem conhecimentos, excepto se beneficiaram, por intermédio de pessoa responsável pela sua segurança, de uma vigilância ou instruções prévias respeitantes à utilização do aparelho. Convém vigiar as crianças para se certificar que não brincam com o aparelho.

## A instalação ...

O VMCSF-Compact é um aparelho de VMC de fluxo simples autorregulável para apartamento individual que não pode, pois, ser utilizado para outros fins.

Instalar o aparelho segundo as seguintes instruções:

- Ao abrigo de intempéries.
- Apoiado ou fixado em uma parede vertical o horizontal utilizando as fixações anti-vibração.
- As folgas das ligações nos diversos terminais (bocas, capacetes de cobertura) devem estar bem apertadas, seguir um percurso simples evitando os cotovelos e os desvios bruscos e ter um isolamento satisfatório. Estas ligações devem ser isoladas afim de se evitar a formação de condensação. O comprimento máximo das extensões é de 12 m por extensão de extracção e de 6 m para a descarga.
- As bocas utilizadas devem estar situadas, na medida do possível, no lado oposto às portas de acesso aos compartimentos e, pelo menos, a 10 cm das paredes.
- O dispositivo de descarga de ar viciado deve estar adaptado ao VMC (evitar telhas aparafusadas).
- Dimensionar as entradas de ar conforme o quadro abaixo:

Número de compartimentos principais	Sala de estar	Outros compartimentos
2 & 3	60 m <sup>3</sup> /h	30 m <sup>3</sup> /h
4 & 5	45 m <sup>3</sup> /h	30 m <sup>3</sup> /h

O aparelho VMCSF-Compact é entregue equipado com 3 perfurações de extracção sanitária Ø80; 2 calibradas a 30 m<sup>3</sup>/h e 1 calibrada a 15 m<sup>3</sup>/h

- As perfurações não utilizadas ficam abertas conforme foram fornecidas.
- Dimensionar as perfurações de extracção sanitária Ø80 conforme o quadro seguinte:

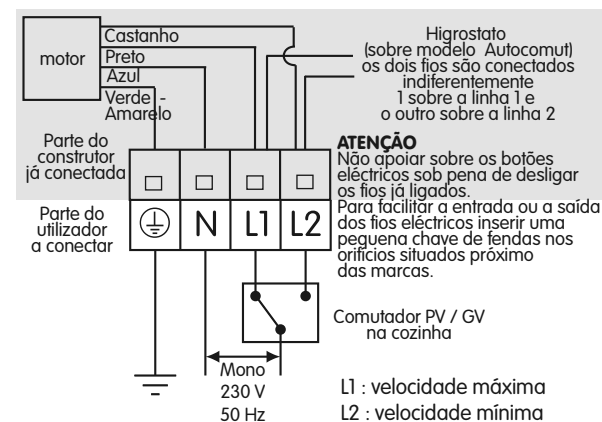
Número de compartimentos principais do apartamento	Casa de banho ou de duches	lavandaria	WC	
			única	múltipla
2	15 m <sup>3</sup> /h	15 m <sup>3</sup> /h	15 m <sup>3</sup> /h	15 m <sup>3</sup> /h
3	30 m <sup>3</sup> /h	15 m <sup>3</sup> /h	15 m <sup>3</sup> /h	15 m <sup>3</sup> /h
4	30 m <sup>3</sup> /h	15 m <sup>3</sup> /h	30 m <sup>3</sup> /h	15 m <sup>3</sup> /h

Lavandaria: divisão com uma torneira para os fins julgados convenientes.

Um WC com casa de banho deve prever-se no total dos WC's do apartamento.

O aparelho VMCSF-Compact está equipado com uma caixa de derivação eléctrica IPX2 com uma ligação rápida e disjuntores ICT0 16 e 20.

- Abrir a caixa de derivação eléctrica (protegida por etiqueta de cablagem) com a ajuda duma chave de fendas.
- Abrir o pré-furo previsto para a passagem ICT (16 ou 20) e fechar.
- Ligar os fios eléctricos nos terminais, respeitando o esquema seguinte:



- Fechar a caixa.
- Na cozinha, posicionar o ornato do comutador assegurando-se que a posição corresponde à velocidade mínima e a posição a velocidade máxima.